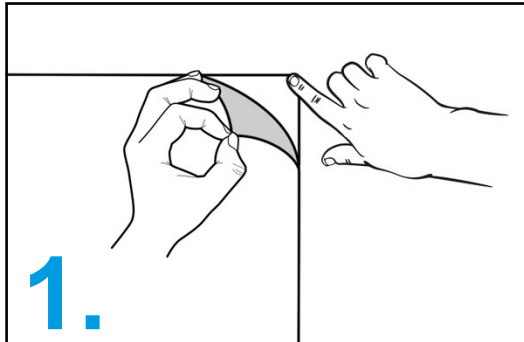


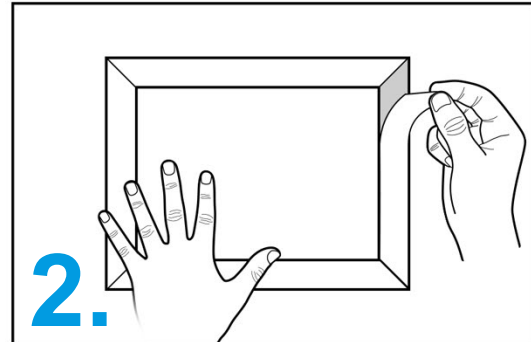
Montageanleitung Alu-Galerie-Aufhängung

Die Alu-Galerie-Aufhängung ist die edelste und stabilste Art, Bilder jeglicher Größe an der Wand anzubringen. Hier wird das Trägerpapier der Alu-Schienen abgezogen und die Aufhängung auf die Rückseite des Druckes aufgeklebt und festgedrückt. Dank des Klettverschlusses ist es jederzeit möglich, die Alu-Galerie-Aufhängung wieder vom Bild abzulösen.

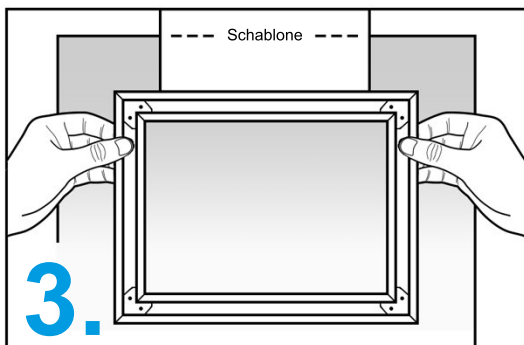
Wichtig: Bevor Sie Ihr Bild aufhängen, lassen Sie nach Anbringung der Schienen den Kleber für ca. 24 Stunden aushärten.



Ziehen Sie bei Alu-Dibonds & Gallery-Bonds die rückseitige Schutzfolie ab. Bei anderen Plattenprodukten entfällt dieser Schritt.



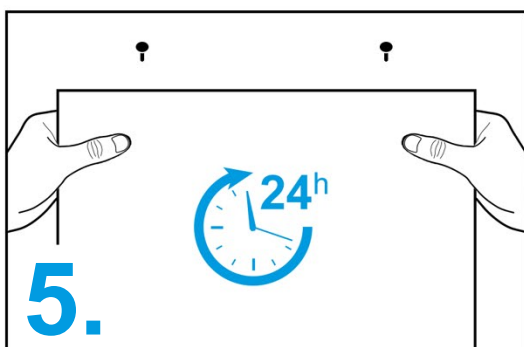
Entfernen Sie das Trägerpapier an allen vier Seiten der Schienen, sodass die Klebefläche freigelegt ist.



Kleben Sie die Alu-Galerie-Aufhängung auf die Rückseite Ihres Bildes. Nutzen Sie zur Ausrichtung die gestrichelte Linie auf diesem Blatt als Schablone.



Drücken Sie die Schiene 10 Sekunden lang richtig fest.



Warten Sie mit dem Aufhängen des Bildes ca. 24 Stunden, damit der Kleber aushärten kann.

Schablone

Legen Sie die gestrichelte Linie an die Oberkante Ihres Bildes an. Positionieren Sie nun die Alu-Galerie-Aufhängung am unteren Blattrand. So erhalten Sie einen gleichmäßigen Abstand der Alu-Schiene vom oberen Bildrand.